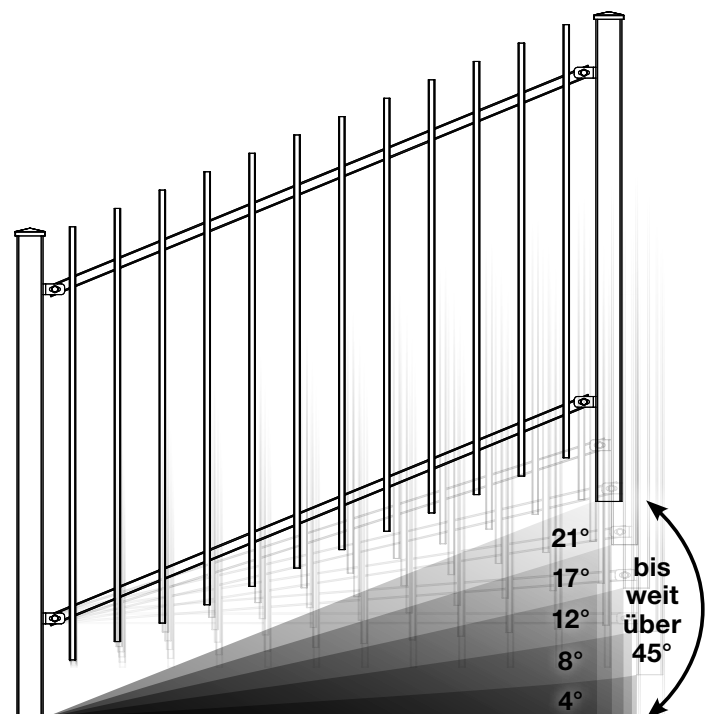


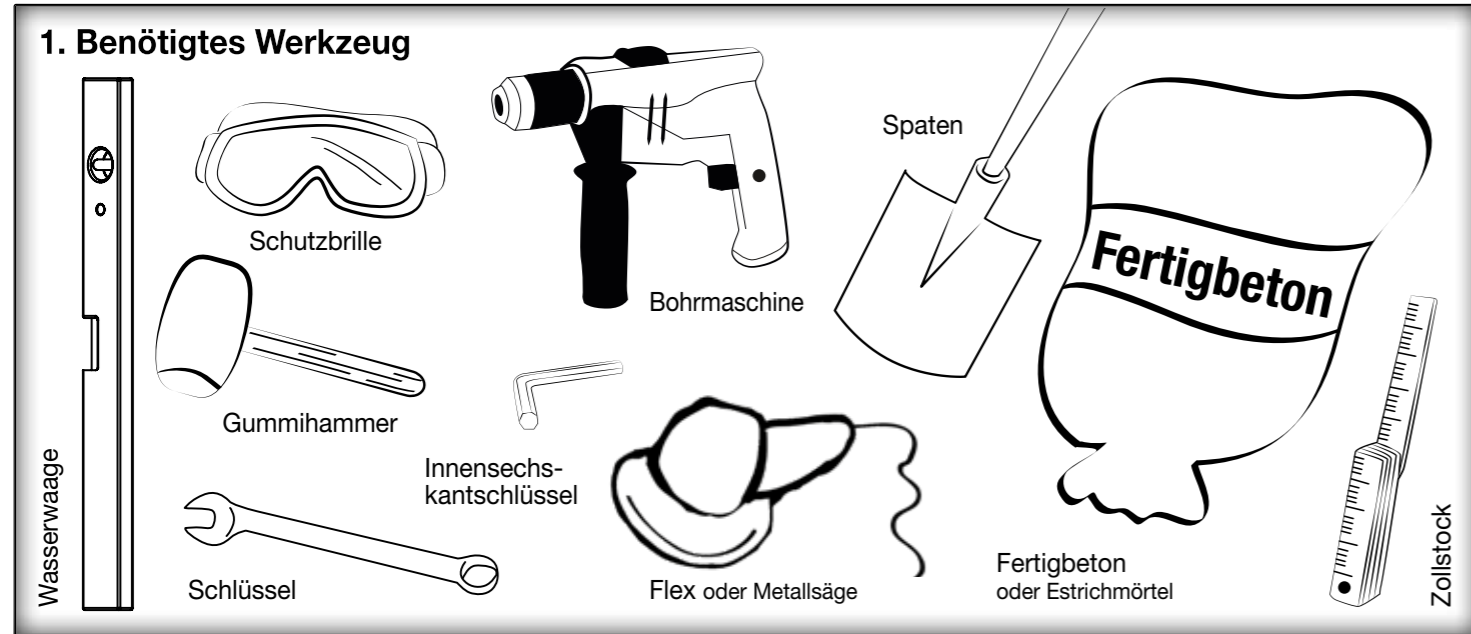
MONTAGE ANLEITUNG

Steigungszaun

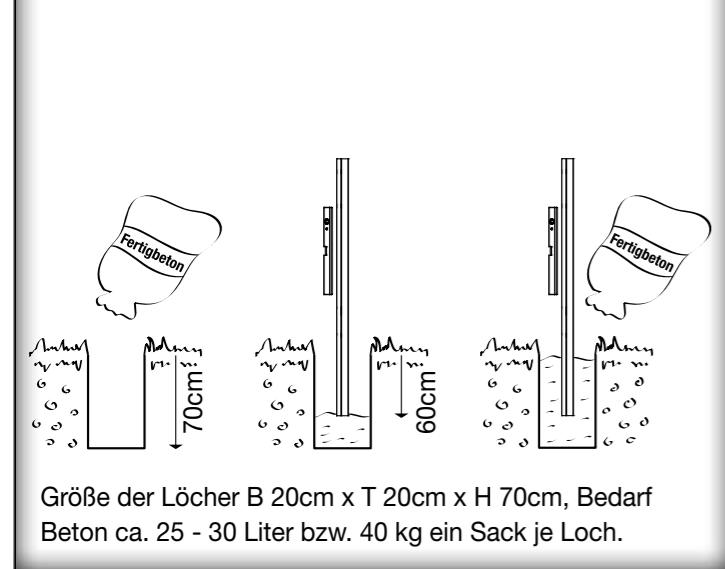
► Schmuckzaun & -tor Residenz select+ BASEL

**BEI RÜCKFRAGEN ZUR
MONTAGE MELDEN SIE
SICH BITTE BEI IHREM
HÄNDLER.**

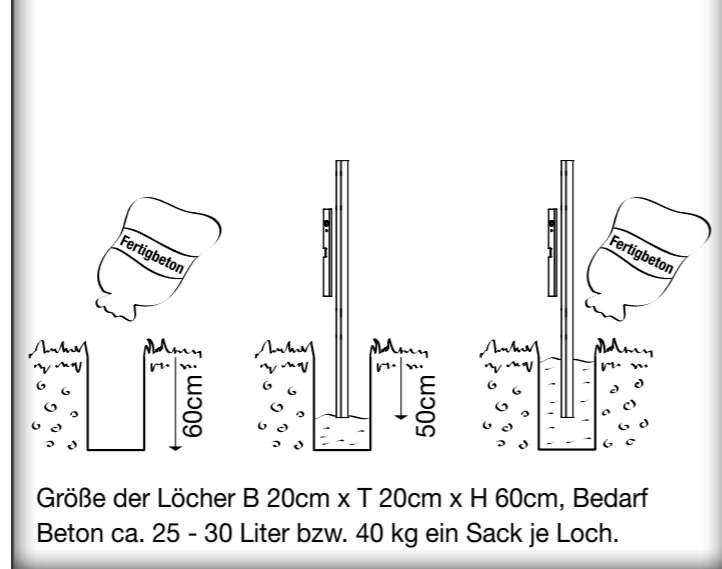




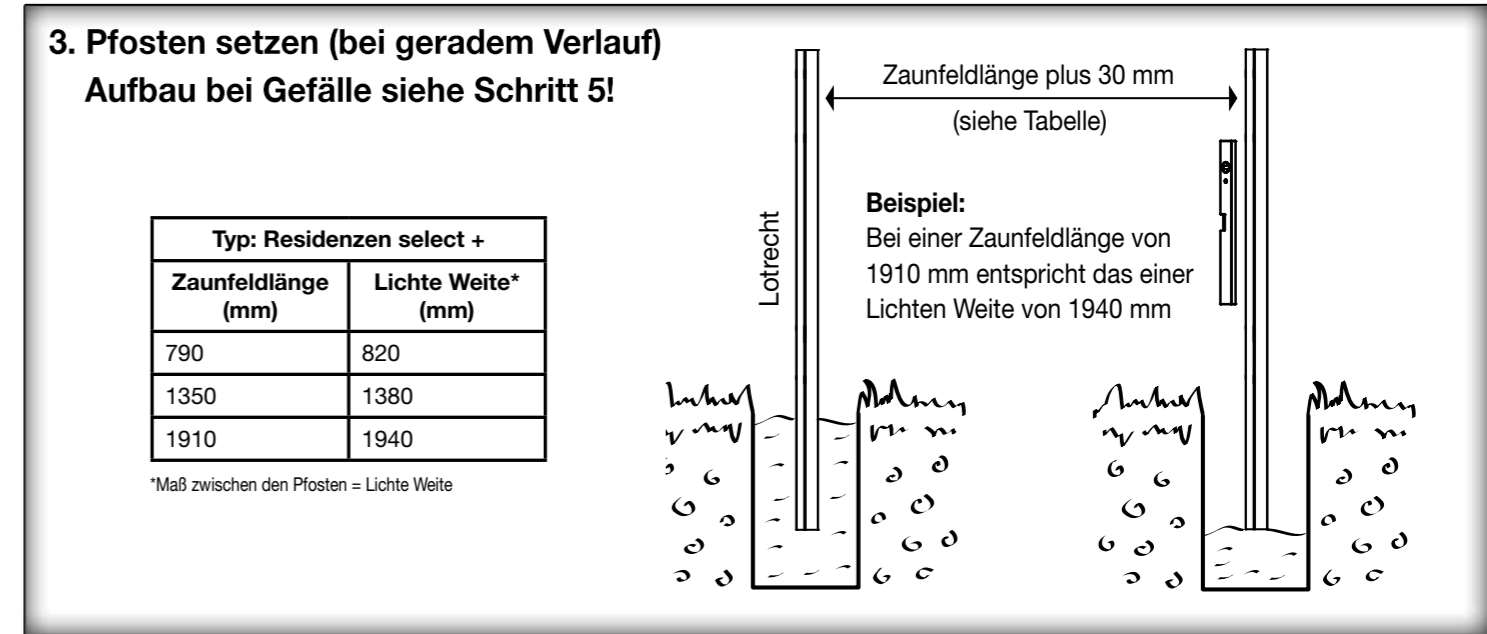
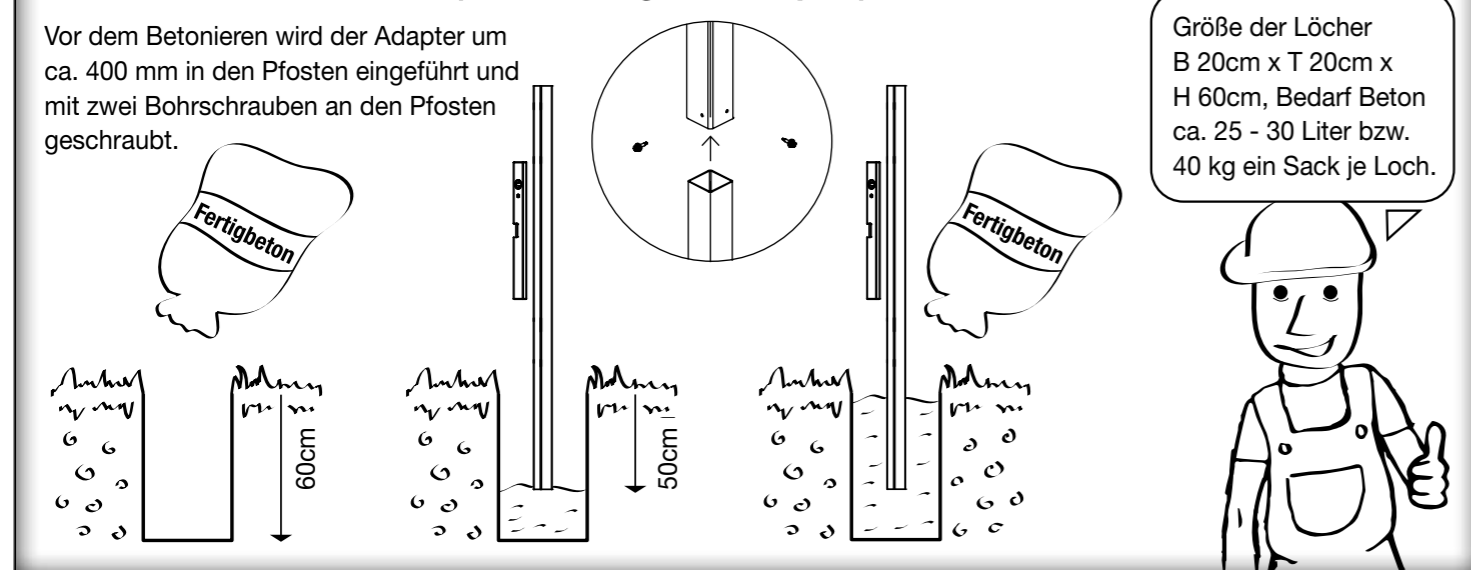
2.1. Fundamente erstellen (ohne Bohrung)



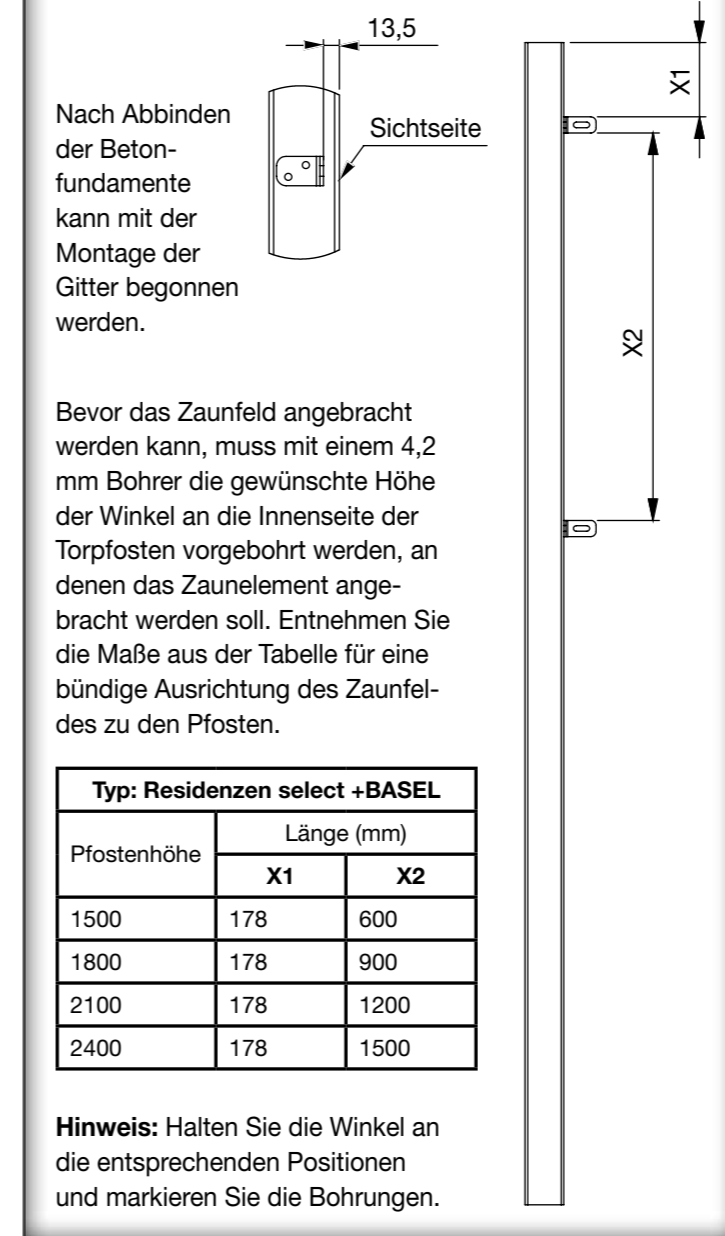
2.2. Fundamente erstellen (mit Bohrung)



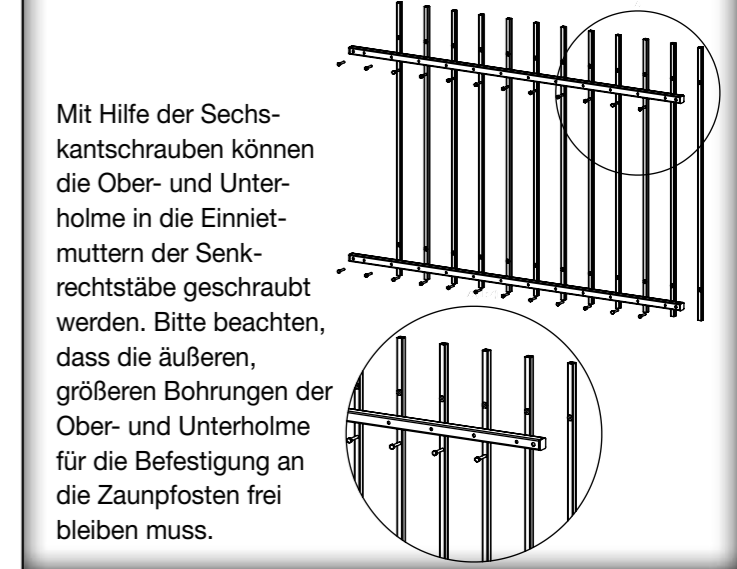
2.3. Fundamente erstellen (mit Bohrung und Adapter)



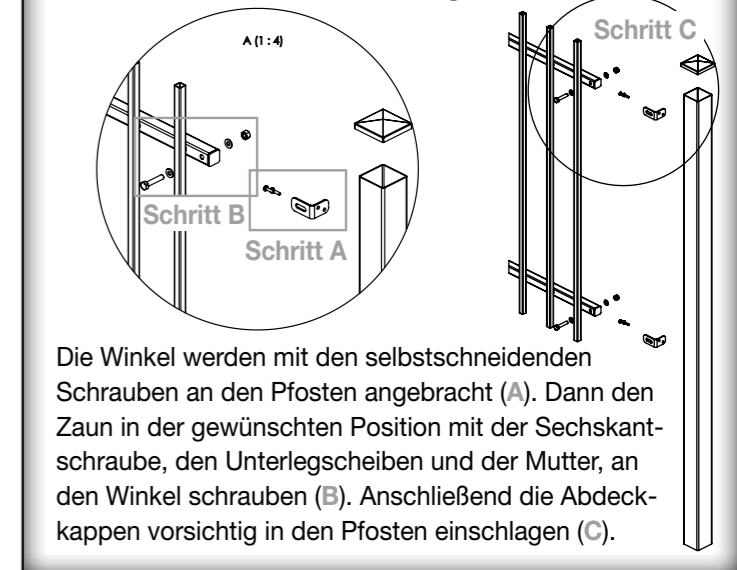
4.1. Zaunpfosten anbohren



4.2. Zaunelement zusammenschrauben



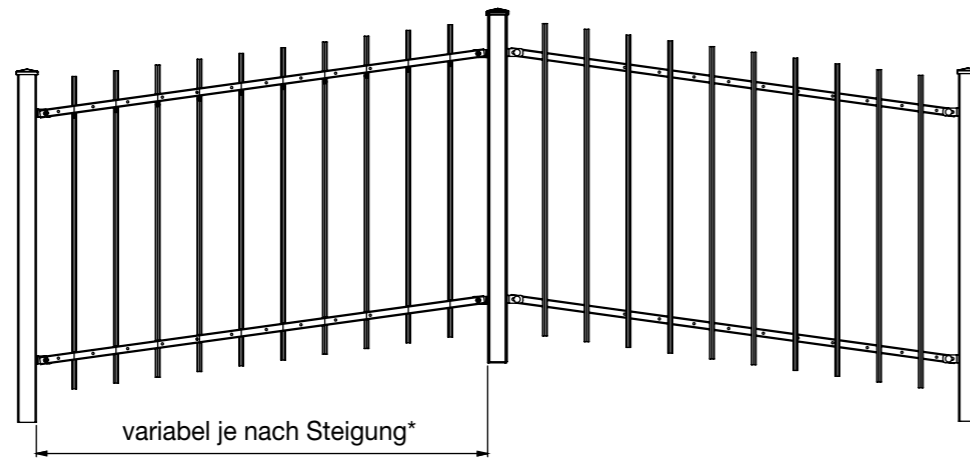
4.3. Zaunelemente anbringen



5. Pfosten setzen (bei Steigung und Gefälle) | Zaun

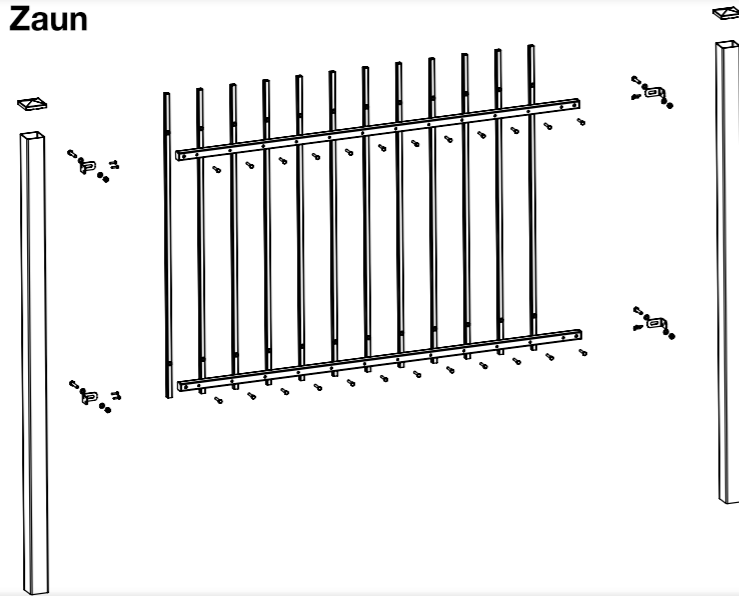
ACHTUNG:

Je nachdem, wie am Ende das Gelände und der daraus sich ergebende Stellungswinkel ausfällt, ändert sich auch die Lichte Weite des Zaunfeldes und damit auch der Abstand zwischen den Pfosten.



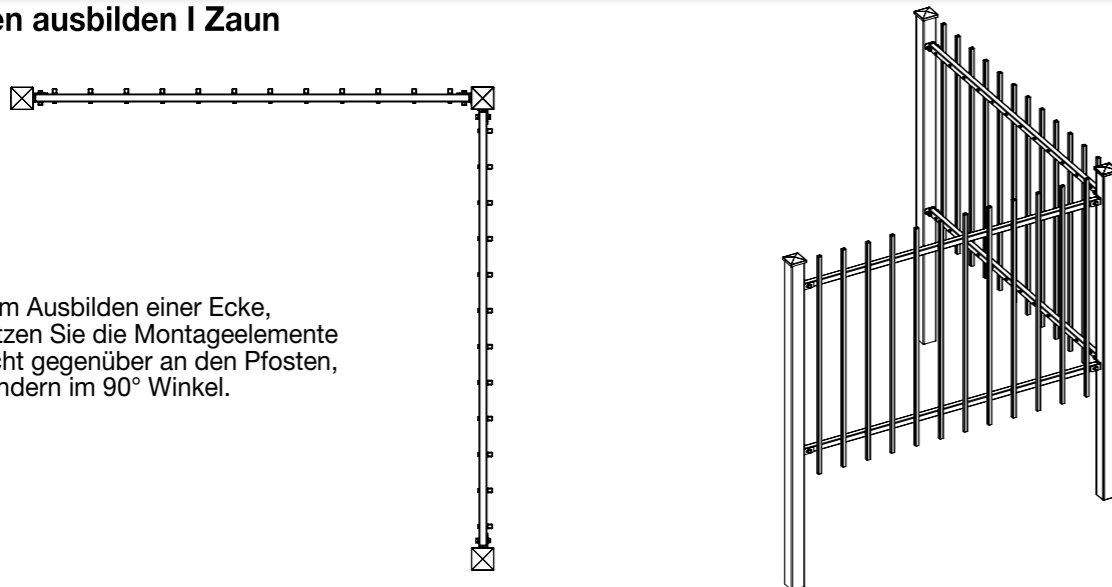
*siehe Schritt 8

6. Gesamtübersicht | Zaun



7. Ecken ausbilden | Zaun

Zum Ausbilden einer Ecke, setzen Sie die Montageelemente nicht gegenüber an den Pfosten, sondern im 90° Winkel.



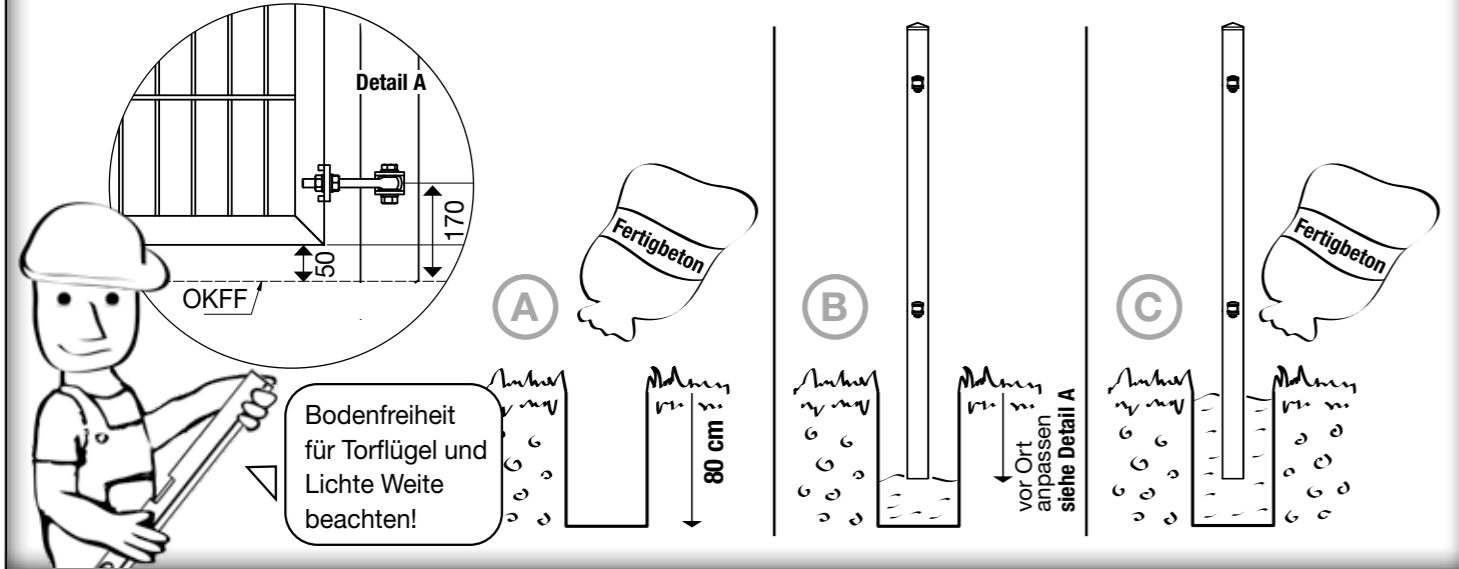
8. Einbauhilfe (zu Schritt 5) | Zaun

Lichte Weite	Winkel	Pfosten Abstand
820 mm	0°	820 mm
820 mm	1°	820 mm
820 mm	2°	820 mm
820 mm	3°	819 mm
820 mm	4°	818 mm
820 mm	5°	817 mm
820 mm	6°	816 mm
820 mm	7°	814 mm
820 mm	8°	812 mm
820 mm	9°	810 mm
820 mm	10°	808 mm
820 mm	11°	805 mm
820 mm	12°	802 mm
820 mm	13°	799 mm
820 mm	14°	796 mm
820 mm	15°	792 mm
820 mm	16°	788 mm
820 mm	17°	784 mm
820 mm	18°	780 mm
820 mm	19°	775 mm
820 mm	20°	771 mm
820 mm	21°	766 mm
820 mm	22°	760 mm
820 mm	23°	755 mm
820 mm	24°	749 mm
820 mm	25°	743 mm
820 mm	26°	737 mm
820 mm	27°	731 mm
820 mm	28°	724 mm
820 mm	29°	717 mm
820 mm	30°	710 mm
820 mm	31°	703 mm
820 mm	32°	695 mm
820 mm	33°	688 mm
820 mm	34°	680 mm
820 mm	35°	672 mm
820 mm	36°	663 mm
820 mm	37°	655 mm
820 mm	38°	646 mm
820 mm	39°	637 mm
820 mm	40°	628 mm
820 mm	41°	619 mm
820 mm	42°	609 mm
820 mm	43°	600 mm
820 mm	44°	590 mm
820 mm	45°	580 mm

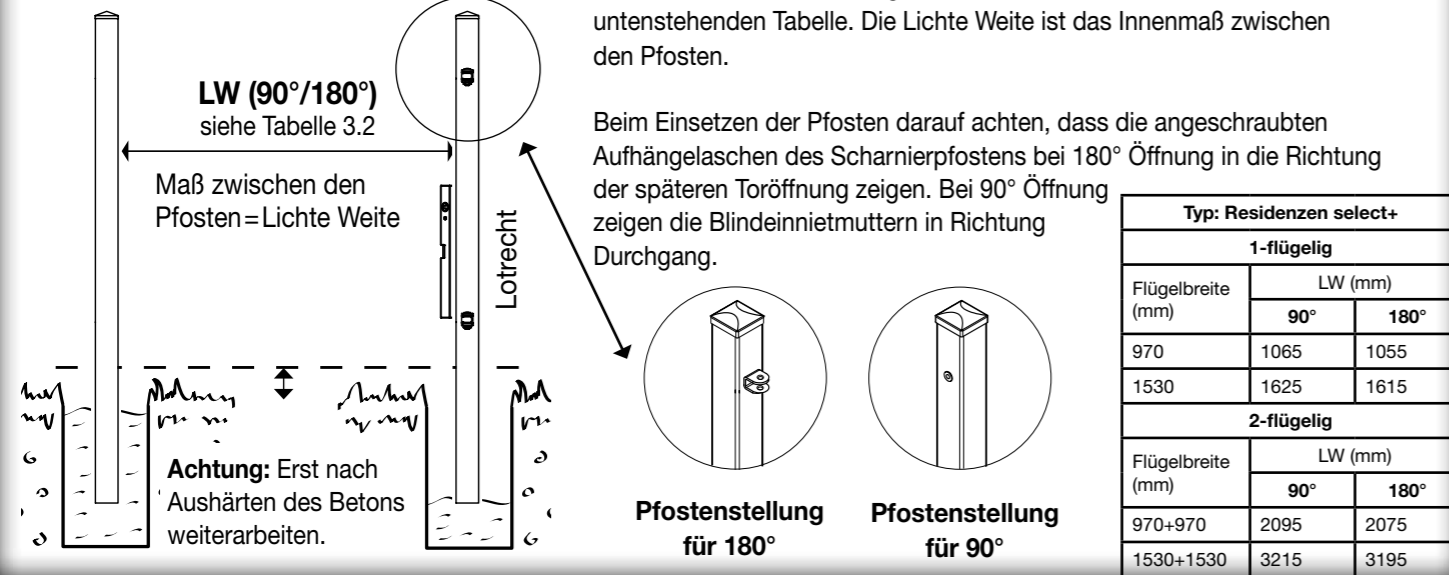
Lichte Weite	Winkel	Pfosten Abstand
1380 mm	0°	1380 mm
1380 mm	1°	1380 mm
1380 mm	2°	1379 mm
1380 mm	3°	1378 mm
1380 mm	4°	1377 mm
1380 mm	5°	1375 mm
1380 mm	6°	1372 mm
1380 mm	7°	1370 mm
1380 mm	8°	1367 mm
1380 mm	9°	1363 mm
1380 mm	10°	1359 mm
1380 mm	11°	1355 mm
1380 mm	12°	1350 mm
1380 mm	13°	1345 mm
1380 mm	14°	1339 mm
1380 mm	15°	1333 mm
1380 mm	16°	1327 mm
1380 mm	17°	1320 mm
1380 mm	18°	1312 mm
1380 mm	19°	1305 mm
1380 mm	20°	1297 mm
1380 mm	21°	1288 mm
1380 mm	22°	1280 mm
1380 mm	23°	1270 mm
1380 mm	24°	1261 mm
1380 mm	25°	1251 mm
1380 mm	26°	1240 mm
1380 mm	27°	1230 mm
1380 mm	28°	1218 mm
1380 mm	29°	1207 mm
1380 mm	30°	1195 mm
1380 mm	31°	1183 mm
1380 mm	32°	1170 mm
1380 mm	33°	1157 mm
1380 mm	34°	1144 mm
1380 mm	35°	1130 mm
1380 mm	36°	1116 mm
1380 mm	37°	1102 mm
1380 mm	38°	1087 mm
1380 mm	39°	1072 mm
1380 mm	40°	1057 mm
1380 mm	41°	1041 mm
1380 mm	42°	1026 mm
1380 mm	43°	1009 mm
1380 mm	44°	993 mm
1380 mm	45°	976 mm

Lichte Weite	Winkel	Pfosten Abstand
1940 mm	0°	1940 mm
1940 mm	1°	1940 mm
1940 mm	2°	1939 mm
1940 mm	3°	1937 mm
1940 mm	4°	1935 mm
1940 mm	5°	1933 mm
1940 mm	6°	1929 mm
1940 mm	7°	1926 mm
1940 mm	8°	1921 mm
1940 mm	9°	1916 mm
1940 mm	10°	1911 mm
1940 mm	11°	1904 mm
1940 mm	12°	1898 mm
1940 mm	13°	1890 mm
1940 mm	14°	1882 mm
1940 mm	15°	1874 mm
1940 mm	16°	1865 mm
1940 mm	17°	1855 mm
1940 mm	18°	1845 mm
1940 mm	19°	1834 mm
1940 mm	20°	1823 mm
1940 mm	21°	1811 mm
1940 mm	22°	1799 mm
1940 mm	23°	1786 mm
1940 mm	24°	1772 mm
1940 mm	25°	1758 mm
1940 mm	26°	1744 mm
1940 mm	27°	1729 mm
1940 mm	28°	1713 mm
1940 mm	29°	1697 mm
1940 mm	30°	1680 mm
1940 mm	31°	1663 mm
1940 mm	32°	1645 mm
1940 mm	33°	1627 mm
1940 mm	34°	1608 mm
1940 mm	35°	1589 mm
1940 mm	36°	1569 mm
1940 mm	37°	1549 mm
1940 mm	38°	1529 mm
1940 mm	39°	1508 mm
1940 mm	40°	1486 mm
1940 mm	41°	1464 mm
1940 mm	42°	1442 mm
1940 mm	43°	1419 mm
1940 mm	44°	1396 mm
1940 mm	45°	1372 mm

9. Fundament erstellen I Tor (Beispiel: Scharnierpfosten)

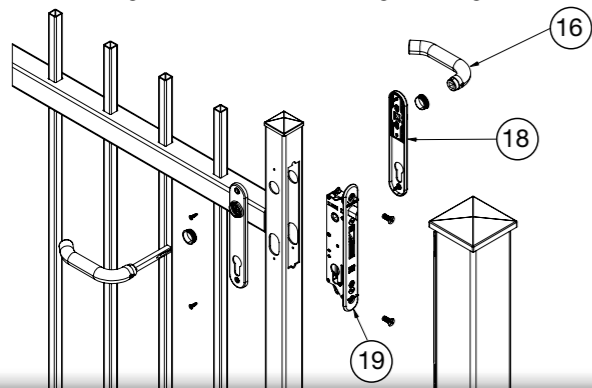


10. Pfosten setzen I Tor

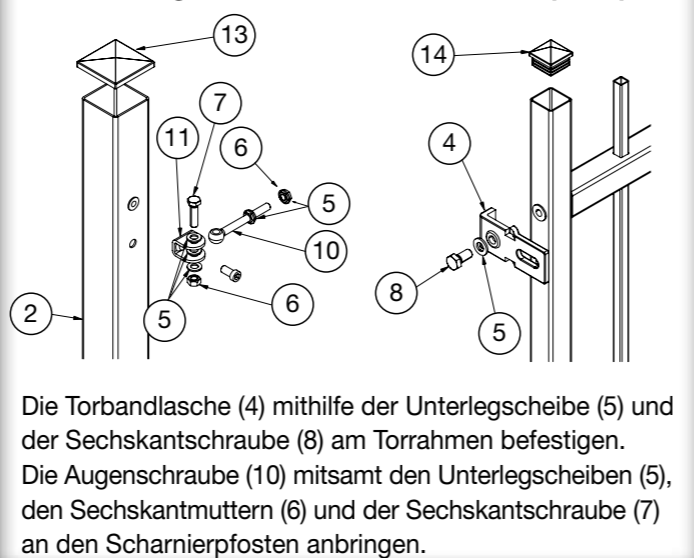


11. Torflügel montieren

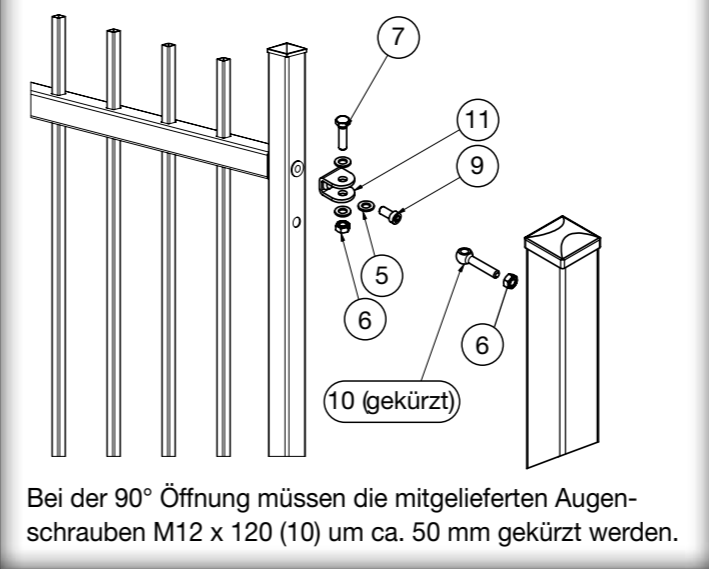
Bitte beachten:
Zu Beginn das Einsteckschloss einsetzen. Mit Hilfe der mitgelieferten Montageanleitung das Einsteckschloss in dem Rahmen befestigen. Anschließend die weiteren Positionen anbringen und alles vollständig befestigen.



12.1 Torflügel an Pfosten montieren (180°)



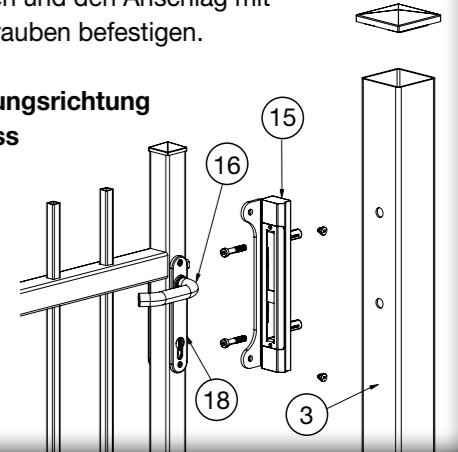
12.2 Torflügel an Pfosten montieren (90°)



13.1. Anschlag montieren (1-flg. Tor)

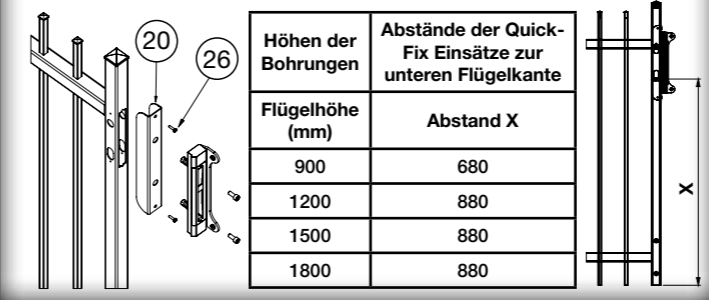
Die Gummipuffer in die entsprechenden Löcher einfügen. Die mitgelieferten Quick Fix Dübel in die passenden Bohrlöcher einsetzen und den Anschlag mit zwei Quick Fix Schrauben befestigen.

Achtung: Die Öffnungsrichtung des Torflügels muss beachtet werden!



13.2. Anschlag montieren (2-flg. Tor)

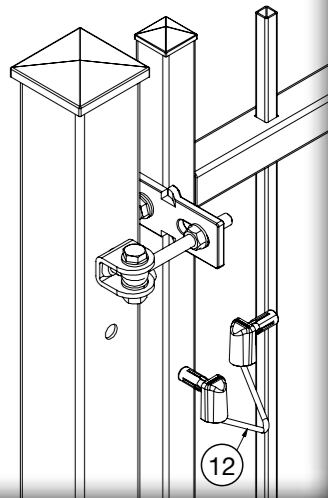
Das Abdeckblech (20) mit den selbstschneidenden Schrauben (26) mittig über den Ausschnitt setzen. Dabei beachten, dass der untere Quick-Fix Einsatz das Maß X (siehe Tabelle) zur unteren Kante des Torflügels entspricht. Zeichnen Sie die Bohrungen für die selbstschneidenden Schrauben an und bohren sie diese mit einem 4,2 mm Bohrer vor. Anschließend befestigen Sie das Abdeckblech.



14. LOCINOX B-SAFE Sicherung

Die Quick Fix Dübel für die B-SAFE Sicherung (12) müssen jeweils in Pfosten und Torflügel eingesetzt werden. Anschließend wird die B-SAFE Sicherung mit den Linsenkopfschrauben befestigt.

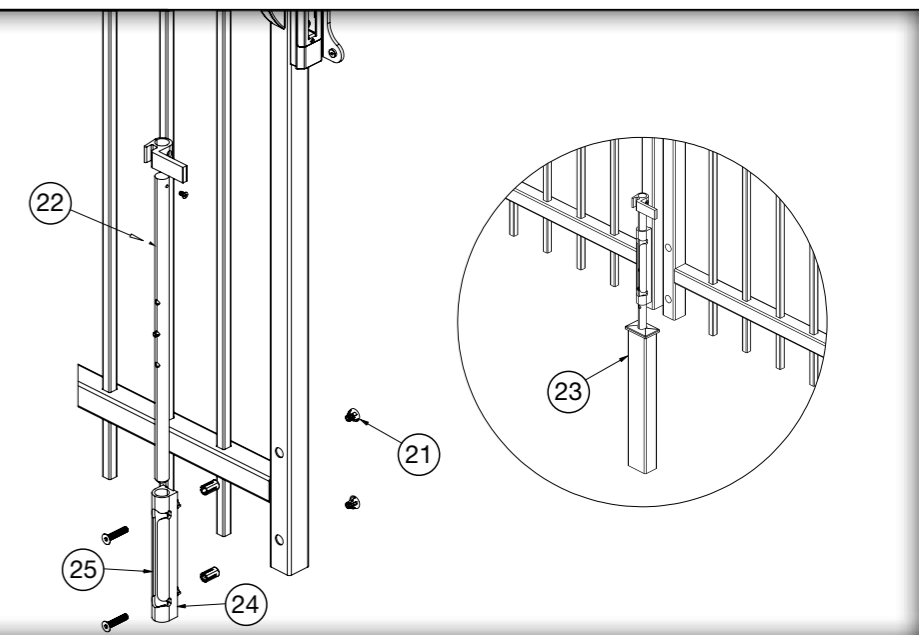
Info: Das B-SAFE dient zur Absturzicherung des Torflügels sowie zur Einhaltung der Norm EN 12604, beim unwahrscheinlichen Fall eines Torbandversagens.



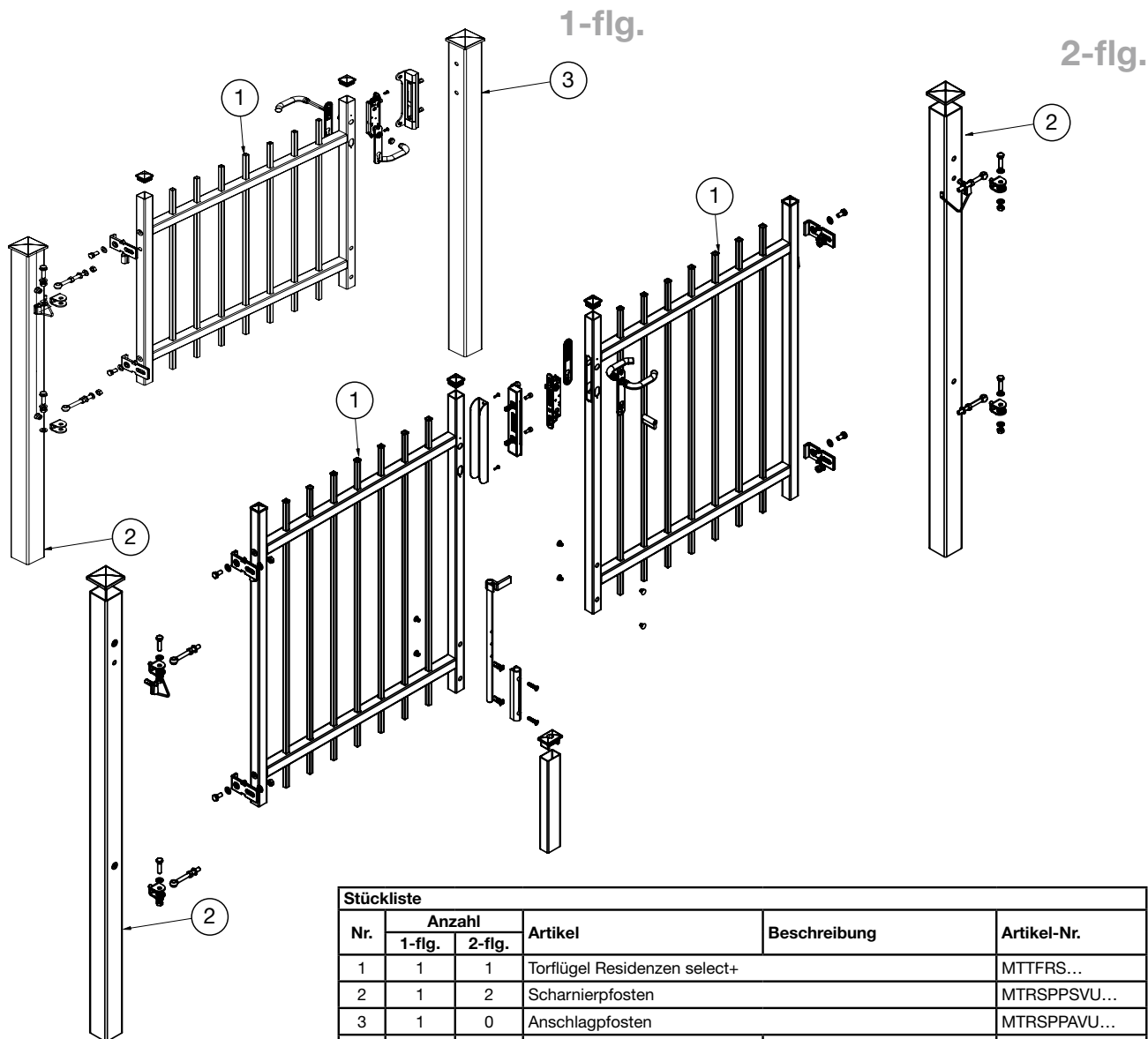
15. Torfeststeller montieren (2-flg.)

Den Torfeststeller und das Gehäuse zur Mittelverriegelung (22+25) am unteren Standflügel an den vorhandenen Bohrlöchern verschrauben und den Sicherungssplint (24) einschieben.

Die Bodenhülse (23) zur Aufnahme des Feststellriegels im Erdreich montieren und ungenutzte Bohrlöcher mit Bohrlochstopfen (21) verschließen.



16. Gesamtübersicht I Tor



Auf den Innenseiten 6-7 finden Sie die Nummern passend zu der hier aufgeführten Stückliste.



Stückliste					
Nr.	Anzahl		Artikel	Beschreibung	Artikel-Nr.
	1-flg.	2-flg.			
1	1	1	Torflügel Residenzen select+		MTTFRS...
2	1	2	Scharnierpfosten		MTRSPPSVU...
3	1	0	Anschlagpfosten		MTRSPPAVU...
4	2	4	Torbandl.	M12 gebogen - DB703	ZTBM12GBDB703
5	12	24	Unterlegscheibe	M12 - DIN125 A - A2	ZP99
6	6	12	Sechskantmutter	M12 - DIN 934	ZP97
7	2	4	Sechskantschraube	M12 x 45 - A2 - DIN 933	ZP98
8	2	4	Sechskantschraube	M12 x 30 - A2 - DIN 933	ZP87
9	2	4	Zylinderschraube	M12 x 25 - A2	ZPZM1225
10	2	4	Augenschraube	M12x120 - A2	ZP96A
11	2	4	U-Anschr.Lasche	Vario Compact - DB703	ZTVASBDB703
12	1	2	Torsicherung B-SAFE		ZTTSL
13	2	2	Kappe	ALU - LP80 - DB703	ZPKAPLDB703
14	2	4	Kappe	40 x 40 KST - 9005	ZPK409005
15	1	1	DFT-Anschlag	9005	ZG111RS9005
16	1	1	Drückerpaar	9005	ZG104RSD9005
17	2	2	Profilzylinder	54mm	ZG10154
18	2	2	Langschild	9005	ZG104RSL9005
19	1	1	Einsteckschloss	f. 40mm - ESTAHL	ZG10040
20	0	1	DFT-Abdeckblech	Res. select	ZG112RSBDB703
21	4	6	Vario Trend	Blindstopfen 13mm	ZTVPZ01
22	0	1	Vario Torfeststeller	9005	ZGTFB9005
23	0	1	Bodenhülse	60 x40 mm für Torriegel	ZGTFBH
24	0	1	Bodenhülse - Splint		
25	0	1	Bodenhülse - Gehäuse Mittelverriegelung		
26	0	2	Bohrschraube	5,5 x 25 - A2	ZP91