

MONTAGE ANLEITUNG

Flügeltore VIII

► VARIO light

**BEI RÜCKFRAGEN ZUR
MONTAGE MELDEN SIE
SICH BITTE BEI IHREM
HÄNDLER.**

1. Benötigtes Werkzeug

Wasserwaage

Gummihammer

Außen-Sechskant-Schlüssel

Spaten

Fertigbeton oder Estrichmörtel

Zollstock

Schlüssel

2. Fundament erstellen (Beispiel: Scharnierpfosten)

Detail A

165

50

Fertigbeton

Fertigbeton

Fertigbeton

80 cm

Bodenfreiheit für Torflügel und Lichte Weite beachten.

vor Ort anpassen siehe Detail A

3.1 Pfosten setzen

Maße zwischen den Pfosten = Lichte Weite.
Die lichte Weite beim VARIO light Tor beträgt:
LW=960mm

Lotrecht

Achtung: Erst nach Aushärten des Betons weiterarbeiten.

3.2 Pfosten setzen

Bei der Pfostenmontage darauf achten, dass die angebrachten Einnietmutter des Scharnierpfostens in Richtung der Tordurchgangsöffnung zeigen.

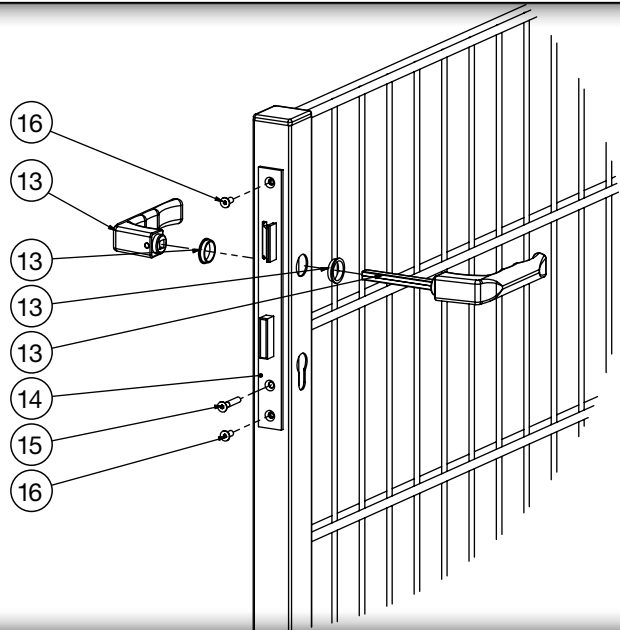
4. Torflügel montieren

Bitte beachten:

Zu Beginn das Schloss VARIO (14) in den Schlossholm einsetzen und mit den Senkkopfschrauben (16) befestigen.

Danach das Türklinkenset (13) anbringen.

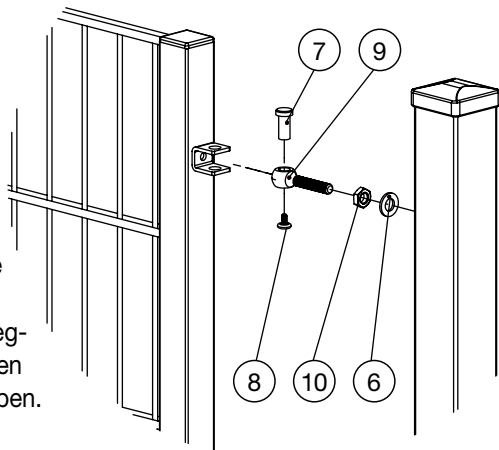
Anschließend alles vollständig befestigen.



5. Torflügel an Pfosten montieren

Als erstes die Augenschraube (9) samt Mutter (10) und Unterlegscheibe (6) in den Pfosten schrauben.

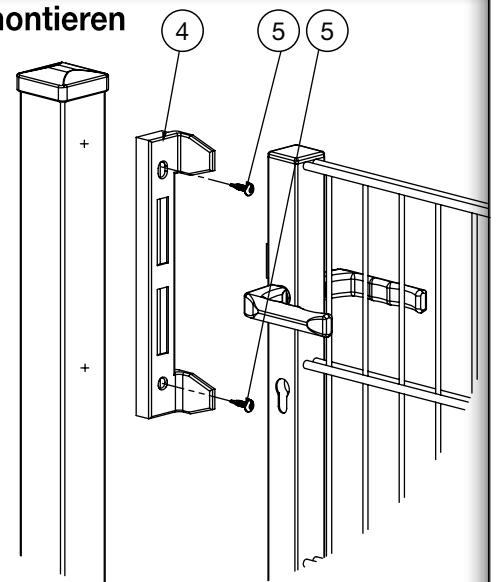
Anschließend die Torflügel-laschen auf die Augenschraube (9) setzen und mit Hilfe des Bolzens (7) und der zugehörigen Gegenschraube (8) verbinden.



6. Anschlag montieren

Den Anschlag (4) mit den Bohrschrauben (5) befestigen.

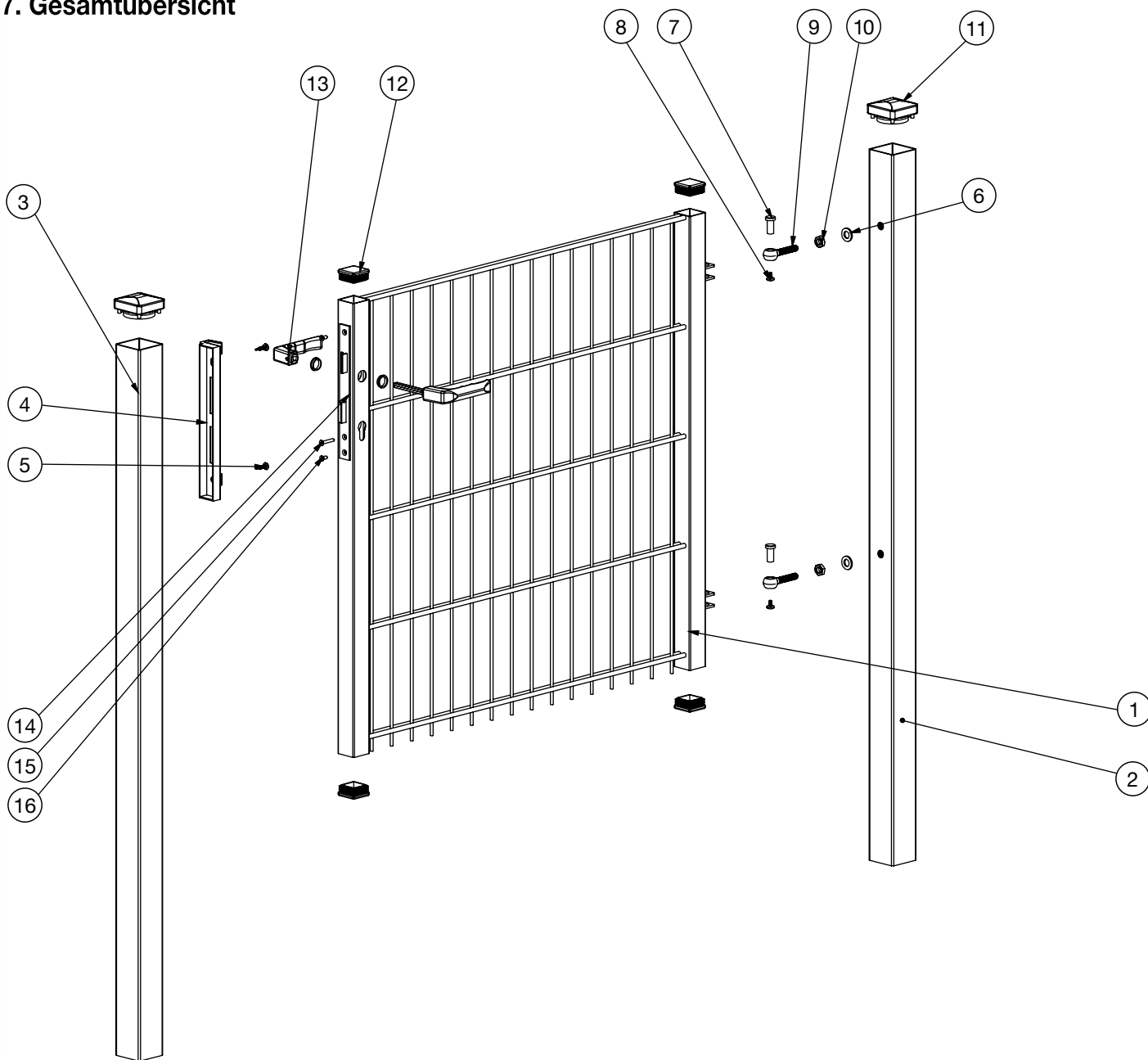
Achtung: Beim Einbau des Anschlags auf die Öffnungsrichtung des Tores achten.



**BEI RÜCKFRAGEN ZUR MONTAGE
MELDEN SIE SICH BITTE BEI IHREM HÄNDLER.**

Weiter geht es auf Seite 4

7. Gesamtübersicht



Auf den Innenseiten
finden Sie die Nummern
passend zu der hier
aufgeführten Stückliste.



Stückliste				
Nr.	Anzahl	Beschreibung	Bauteilnummer	Artikel-Nr.
1	1	Torflügel		TTFVLDS...
2	1	Scharnierpfosten		TPSVUL...
3	1	Anschlagpfosten		TPAVUL...
4	1	Anschlag-Light KST		ZG106B...
5	2	Bohrschraube	5,5 x 35	ZPS5X35FRK
6	2	Unterlegscheibe	DIN 125-2 - B13	ZG113...
7	2	Bolzen		ZG113...
8	2	Schrauben für Bolzen		ZG113...
9	2	Augenschraube	DIN 444 - A - M12 x 55	ZG113...
10	2	Mutter Flach	M12	ZG114
11	2	Kappe	60 x 60 KST	ZPK60...
12	4	Kappe L	40 x 40 KST	ZG103G
13	1	Türkloset		ZG104
14	1	Schloss VARIO		ZG100
15	1	Senkkopfschraube	M5 x 30	ZPESM5X30
16	2	Senkkopfschraube	M5 x 12	ZPESM5X12